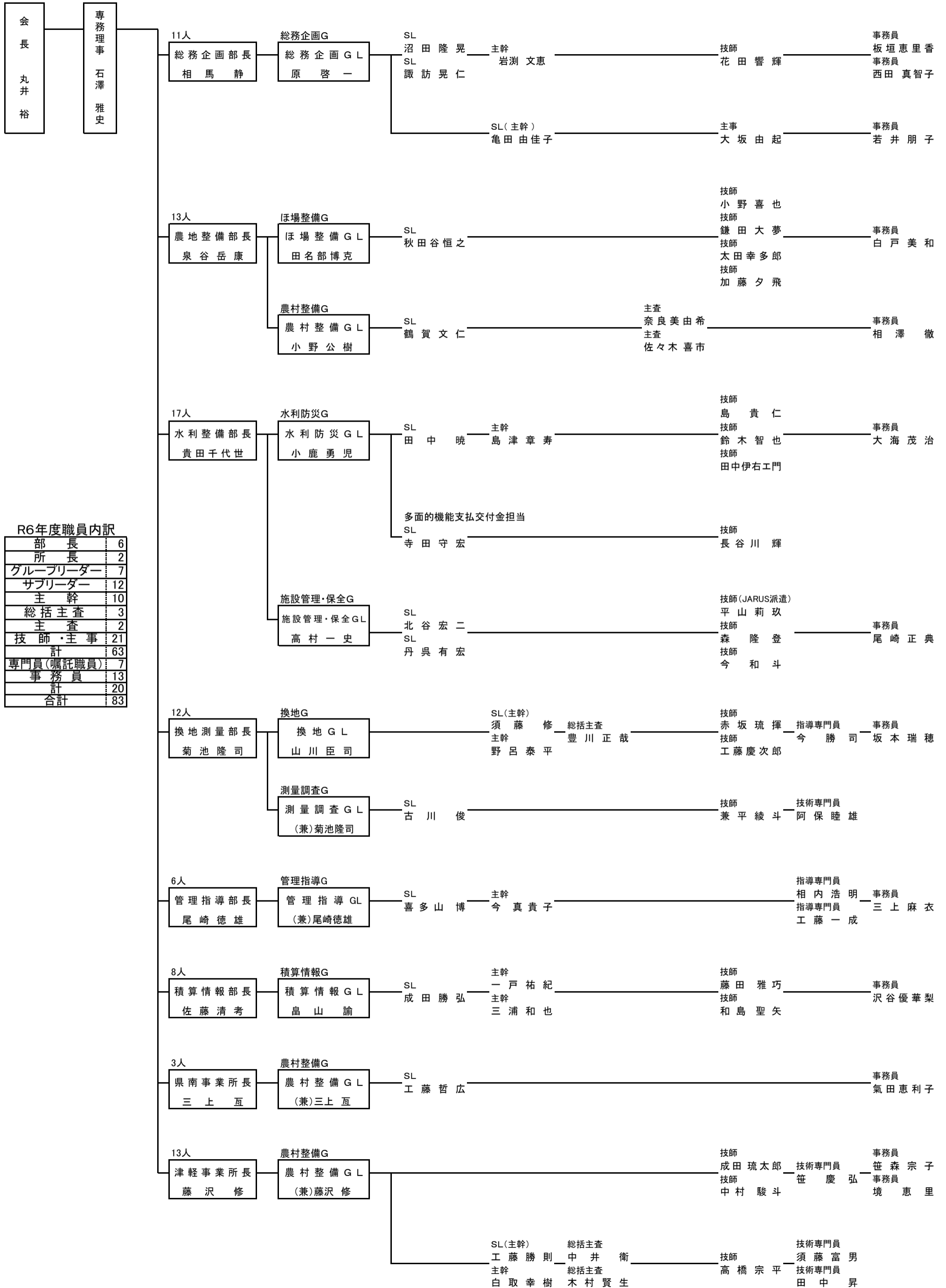


令和6年度 青森県土地改良事業団体連合会 機構図

(令和6年4月1日現在)



R6年度職員内訳

部長	6
所長	2
グループリーダー	7
サブリーダー	12
主幹	10
総括主査	3
主査	2
技師・主事	21
計	63
専門員(嘱託職員)	7
事務員	13
計	20
合計	83