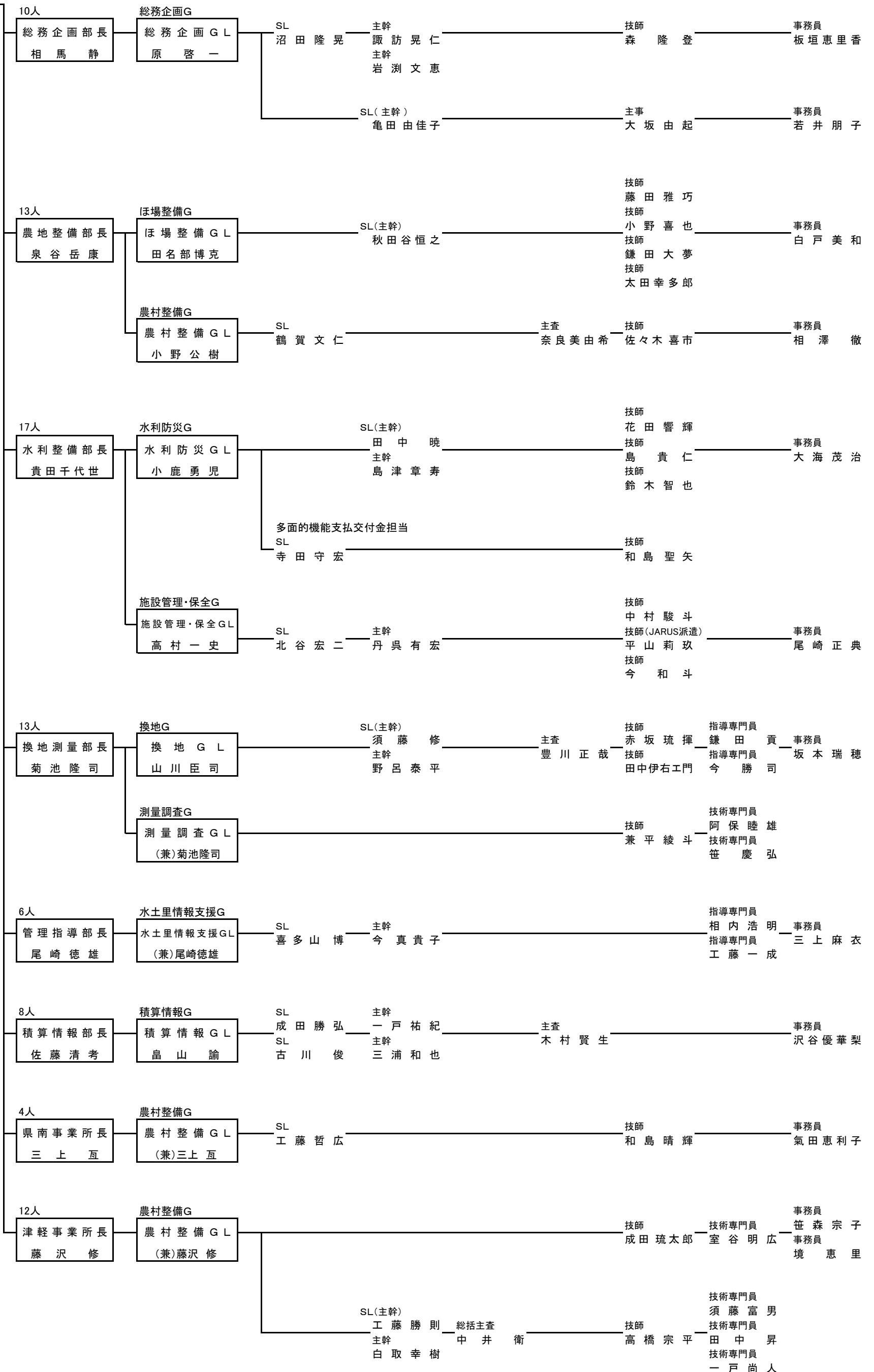


令和5年度 青森県土地改良事業団体連合会 機構図

(令和5年4月1日現在)

会 長	専 務 理 事	常 務
野 上 憲 幸	油 川 潤 一	石 澤 雅 史



R5年度職員内訳

部 長	6
所 長	2
グループリーダー	7
サブリーダー	8
主 幹	14
総括主査	1
主 査	3
技 師・主 事	20
計	61
専門員(嘱託職員)	10
事 務 員	12
計	22
合計	83